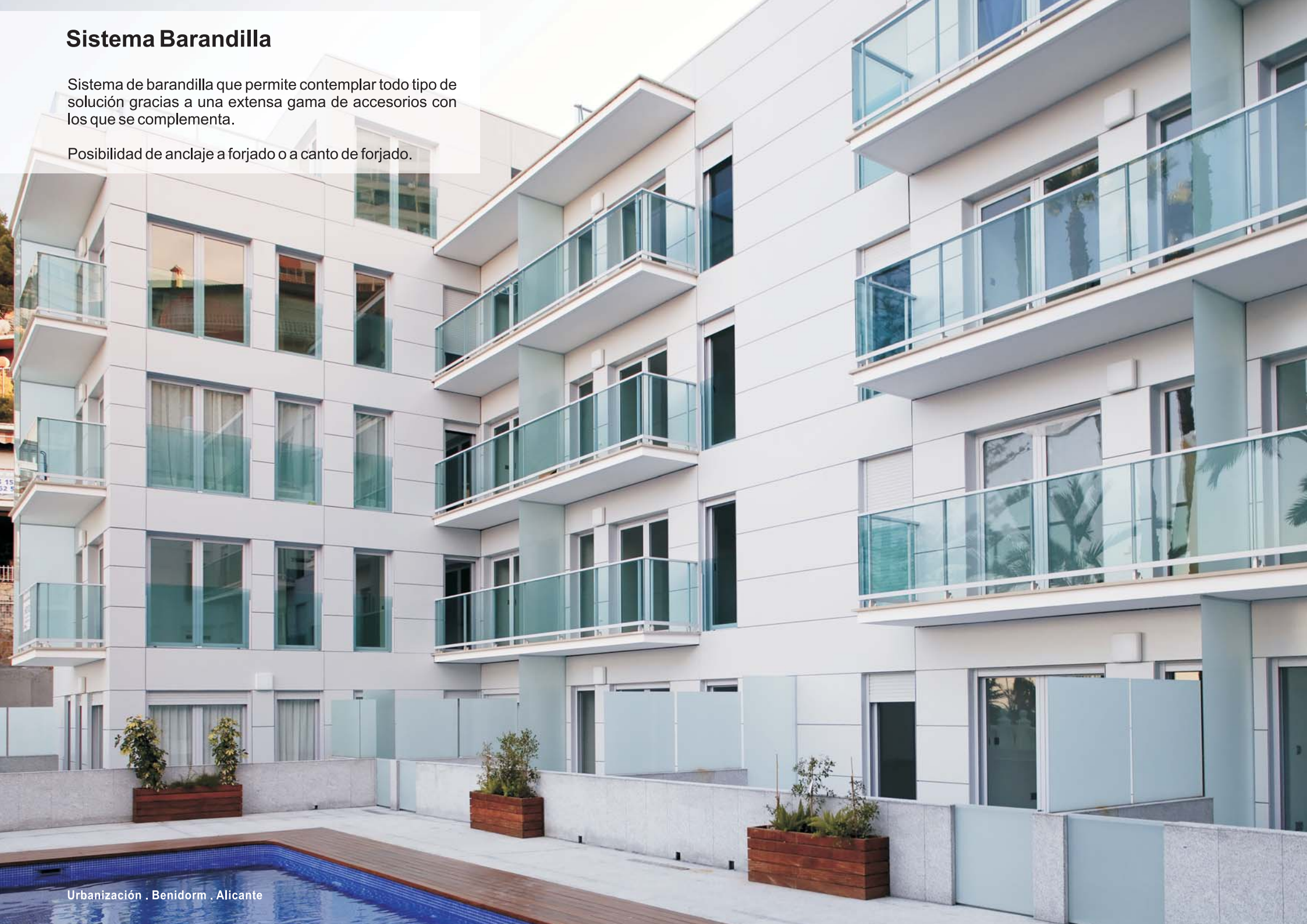


Sistema Barandilla

Sistema de barandilla que permite contemplar todo tipo de solución gracias a una extensa gama de accesorios con los que se complementa.

Posibilidad de anclaje a forjado o a canto de forjado.



Sistema Barandilla

Posibilidades

- Barandilla de vidrio
- Barandilla de vidrio con borde superior libre
- Barandilla de barrotillo
- Barandilla de barrotillo con borde superior libre

Posibilidades pasamanos

- Cuadrado - 60 mm. de ancho
- Circular - 66 mm de diámetro
- Elíptico - 80 mm. de perímetro exterior

Acabados

- Lacado colores (RAL, moteados y rugosos)
- Lacado imitación madera
- Lacado antibacteriano
- Anodizado

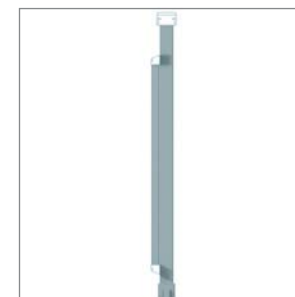
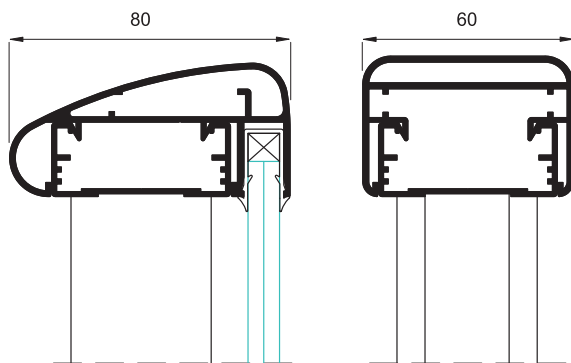
Ensayos según normas UNE 85.237-1991, UNE 85.238-1991 y UNE 85.240-1990 y requisitos establecidos en CTE (DB SU-1 y DB SE-AE)

- 1-Ensayo estático horizontal hacia el exterior
- 2-Ensayo estático horizontal hacia el interior
- 3-Ensayo estático vertical
- 4-Ensayo dinámico con cuerpo blando
- 5-Ensayo dinámico con cuerpo duro
- 6-Verificación del apartado 3.2 del DB SE-AE del CTE
- 7-Ensayo de seguridad

(UNE-EN 85.240:1990): Clase A- EXCELENTE

Ensayo de referencia barandilla con vidrio en toda la altura de 1.100 mm.(H) x 2.450 mm.(L) y 3 pilastras.

Ensayo de referencia barandilla con barrotillo con borde superior libre de 1.100 mm.(H) x 2.000 mm.(L) y 3 pilastras.



Dimensión máxima entre pilastras

1.000 mm.

Altura mínima

900 mm.